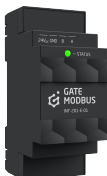


Instrukcja obsługi GATE MODBUS INT-201-E-01

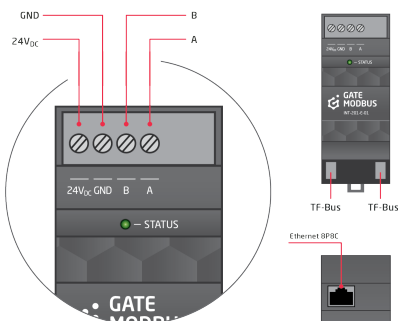
GATE MODBUS umożliwia integrację z każdym urządzeniem wspierającym standard MODBUS RTU.



1. Dane techniczne

Zasilanie magistrali DC	24 V _{dc}
Maksymalny pobór mocy	3,6 W
Maksymalny pobór prądu	150 mA (dla 24V _{dc})
Maksymalny przekrój żyły przyłącza wejścia DC	2,5 mm ²
Waga	75 g
Rozmiar DIN	2
Montaż	rozdzielnica, szyna DIN-3 / TH 35 / TS 35
Wymiary (wys./szer./gł.)	58/36/90 mm
Zakres temperatury pracy	0 do +45 °C

2. Schemat podłączenia



24V _{dc}	Zasilanie DC
GND	GND
A	sygnał "A" modbus
B	sygnał "B" modbus

3. Ostrzeżenia i uwagi



UWAGA !

- Przed przystąpieniem do montażu należy zapoznać się ze schematem podłączenia oraz pełną instrukcją dostępną na stronie www.grenton.pl. Nieprzestrzeganie zaleceń zawartych w instrukcji oraz innych wymogów starannego działania właściwych z uwagi na charakter sprzętu (urządzenia) może: okazać się niebezpieczne dla życia/zdrowia, spowodować uszkodzenie urządzenia lub instalacji do której jest podłączane, skutkować uszkodzeniem innego mienia lub naruszeniem innych obowiązujących przepisów.



NIEBEZPIECZEŃSTWO !

- Zagrożenia życia spowodowane prądem elektrycznym!
- Elementy składowe instalacji (poszczególne urządzenia) przeznaczone są do pracy w domowej instalacji elektrycznej lub bezpośrednio w jej pobliżu. Błędne połączenie lub

użytkowanie może być przyczyną pożaru lub porażenia prądem elektrycznym.

- Zasilanie urządzenia, dopuszczalne obciążenie lub inne charakterystyczne parametry muszą być zgodne ze specyfikacją urządzenia, w szczególności zawarte w sekcji „Dane techniczne”.
- Produkt nie jest przeznaczony dla dzieci oraz zwierząt.
- W przypadku pytań technicznych lub uwag do działania urządzenia skontaktuj się z pomocą techniczną Firmy Grenton.
- Odpowiedzi na najczęściej zadawane pytania znajdują się na stronie: www.support.grenton.pl

użytkowanie może być przyczyną pożaru lub porażenia prądem elektrycznym.

- Wszelkie prace związane z montażem urządzenia, w szczególności prace polegające na ingerencji w instalację elektryczną, może wykonywać tylko osoba posiadająca odpowiednie kwalifikacje lub uprawnienia.
- Podczas montażu urządzenia należy upewnić się, że odłączone zostało napięcie zasilania w obwodzie, w którym to urządzenie jest podłączane lub w pobliżu którego następuje montaż.

4. Oznakowanie CE

Producent deklaruje pełną zgodność urządzenia z wymogami prawodawstwa UE obejmującego właściwe dla tego sprzętu dyrektywy nowego podejścia ('new approach'). W szczególności Grenton Sp. z o.o. oświadcza, że urządzenie spełnia określone prawem wymogi bezpieczeństwa oraz jest zgodne z przepisami

krajowymi implementującymi właściwe dyrektywy: Dyrektywę o kompatybilności elektromagnetycznej (EMC - 2014/30/UE) oraz Dyrektywę w sprawie ograniczenia stosowania niektórych substancji w sprzęcie elektrycznym i elektronicznym (RoHS II - 2011/65/UE).



5. Gwarancja

Gwarancja do pobrania na stronie: www.grenton.pl/gwarancja

6. Dane kontaktowe producenta

Grenton Sp. z o.o.

ul. Na Wierzchowinach 3

30-222 Kraków, Polska (PL)

www.grenton.pl