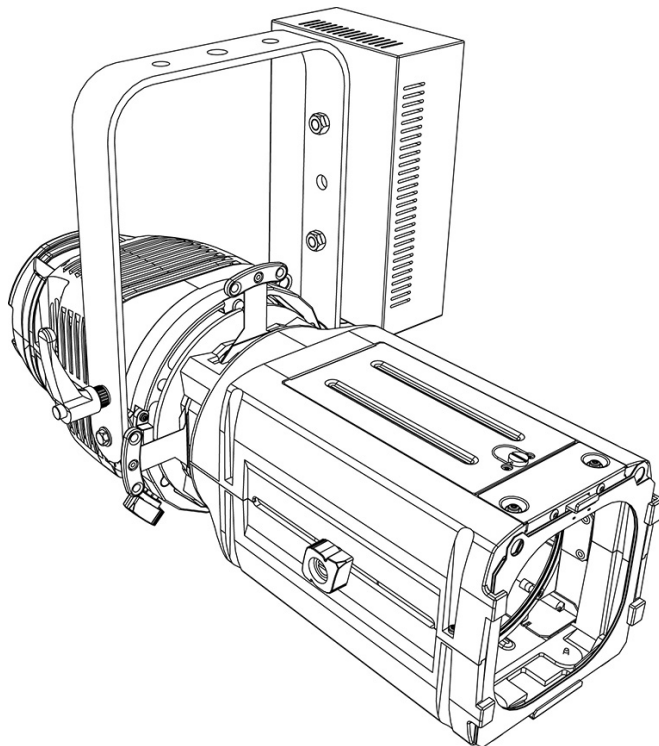


TIBO

PROFILE SPOT / PROJECTEUR DE DÉCOUPE



Reference Référence	Standard Standard
250 W HID (G12)	523

250W HID PROFILE SPOT /
PROJECTEUR DE DÉCOUPE A DÉCHARGE 250W

TIBO - 523 - Version V2

VALIDATION : 21/04/15

DN41048200



ROBERT JULIAT

Table of Contents

1	User's instructions	1
2	Presentation	2
2.1	<i>Functions</i>	2
2.2	<i>Identification label</i>	2
2.3	<i>Accessories included</i>	3
2.4	<i>Optional accessories</i>	3
3	Set-up	4
3.1	Mechanics	4
3.1.1	<i>Operating positions</i>	4
3.1.2	<i>Minimum distance between a flammable material and the lighting unit</i>	4
3.1.3	<i>Instructions for use</i>	4
3.1.4	<i>Hanging</i>	5
3.1.5	<i>Safety cable</i>	5
3.2	Electrical data	6
3.2.1	<i>Lamp</i>	6
3.2.2	<i>Power Supply</i>	7
3.3	Accessories	7
3.3.1	<i>Front filter holder</i>	7
3.3.2	<i>Gobo holder / iris</i>	8
3.3.3	<i>Shutters</i>	8
3.3.4	<i>Optics</i>	9
4	Operation	10
4.1	Beam size adjustment	10
4.1.1	<i>Range</i>	10
4.1.2	<i>Control</i>	10
4.2	Orientation	11
4.2.1	<i>Range</i>	11
4.2.2	<i>Control</i>	11
4.4	Beam shaping	12
4.4.1	<i>Range</i>	12
4.3	Colour	12
4.4.2	<i>Control</i>	13
4.5	Beam rotation	14
4.5.1	<i>Range</i>	14
4.5.2	<i>Control</i>	14
4.6	Gobo and Iris	14
4.6.1	<i>Gobo</i>	14
4.6.2	<i>Iris</i>	15
5	Service	16
5.1	Preventive maintenance	16
5.1.1	<i>Frequency</i>	16
5.1.2	<i>General visual check</i>	16
5.1.3	<i>Optics</i>	16
5.2	Analysis	16
5.3	Exploded view / Spare parts list	16
6	Troubleshooting	17

GENERAL INSTRUCTIONS

1. Not for residential use.
2. These fixtures must only be serviced by a qualified technician.
3. In addition to the instructions indicated on this page, relevant health and safety requirements of the appropriate EU Directives must be adhered to at all times.
4. This fixture is in compliance with section 17 – Lighting appliance for theatre stages, television, cinema and photograph studios. Standards NF EN 60598-1 and NF EN 60598-2-17.
5. This fixture is rated as IP20, and is for indoor use only.

FIXTURE

6. Warning: disconnect from mains supply before servicing.
7. Ensure fixture is correctly mounted on an appropriate support.
8. Protection screens, lenses and filters must be replaced in the event of any damage, such as cracks or deep scratches, since these might reduce performance.
9. When hung or flown the fixture must be secured by an additional hanging accessory (such as a safety cable or bond) of suitable length.
10. Safety bonds or cables must be securely attached to the back of the fixture and be as short as possible, or rolled up as necessary, to minimise travel distance should the fixture be dislodged.
11. Movable accessories (barn doors, spill rings etc.) must also be secured with a suitable safety cable or bond at the front of the fixture.
12. The combined weight of both the fixture and the accessories must be considered when choosing the load-bearing capability of safety cable or bond.
13. Do not open lighting fixture when the lamp is ignited.
14. Warning: Both lamp and lamp housing become hot during use. Allow fixture to cool before servicing
15. Do not tamper with design of fixture nor any of its safety features.
16. Tighten electrical mains cable connections regularly and replace with one of identical specification if damaged.
17. Use only with correct power supply.

VENTILATION

18. Keep well away from flammable material.
19. Not for outdoor use. Do not cover. Do not permit fixture to get wet.
20. To avoid overheating, do not obstruct air vents.
21. Ensure any cooling fans are in correct working order. If fans are not working, turn fixture off immediately and service as necessary.

LAMP

22. Check that the lamp voltage corresponds to the mains voltage used. Only use a lamp of type and voltage indicated on lamp housing or packaging.
23. Replaced lamp if damaged or deformed by heat.
24. Ensure lamp is correctly fitted before use.

CLEANING

25. Clean all optical parts (lenses, lamps, etc.) with alcohol-based cleaner.
26. Regularly remove dust from mirror with a soft, clean cloth.
27. Clean all filters regularly.

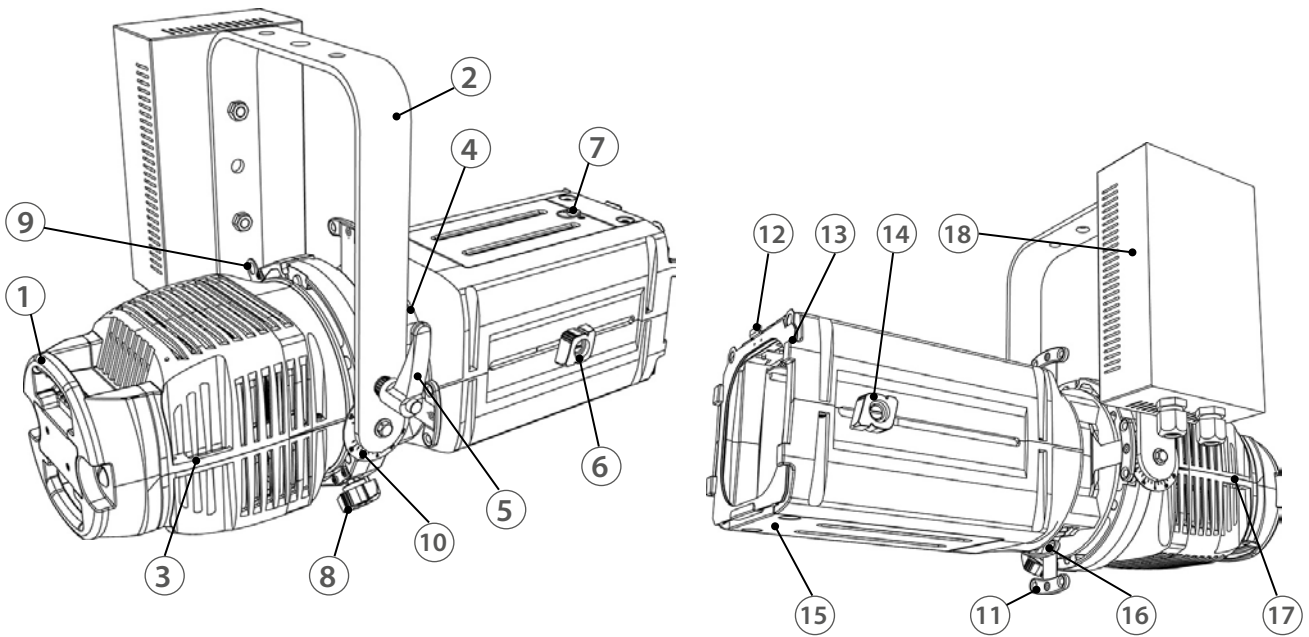
PLEASE NOTE

These products have been built to conform to European standards relating to professional lighting equipment. Any modification made to our products will void the manufacturers' warranty.

2 Presentation



2.1 Functions



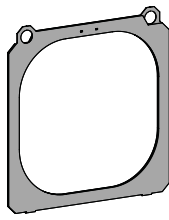
Functions	
<ul style="list-style-type: none"> 1. Handle 2. Hanging yoke 3. Safety cable attachment point 4. Gate : slots for gobo holder or iris 5. Tilt locking handle 6. Focus adjustment 7. Lens tube access 8. Lens tube rotation locking button 9. Attachment point for accessories only 10. Tilt index 	<ul style="list-style-type: none"> 11. Shutters 12. Front slot locking system 13. Front slot for accessory and gel frame 14. Zoom adjustment 15. Zoom access 16. Shutter locking system 17. Safety cable attachment point 18. Power supply unit (P.S.U.)

2.2 Identification label

<p>DE41013003 TIBO 523 15-35° / 30-45°</p> <p>ROBERT JULIAT Made in the EU - France -</p>	<p>Caution discharge spotlight. Danger, intense heat, risk of fire. Read the manual before use. Disconnect fixture before re-lamping. Not for residential use. Avoid contact with persons and materials. Use correct power supply unit. Service only by qualified technician. / <i>Attention projecteur à décharge. Danger surface chaude, risque de feu. Lire le manuel avant utilisation. Débrancher l'appareil avant de remplacer la lampe. Eviter tout contact avec les personnes et les objets. Improprie à l'usage domestique. Utiliser une alimentation appropriée. Intervention par technicien qualifié.</i></p> <p>USE ONLY / SEULEMENT AVEC PSU / ALIM. : M 250/HID-1</p>	<table border="1" style="width: 100%; border-collapse: collapse;"> <tr> <td colspan="2">Serial N°</td> </tr> <tr> <td style="width: 50%; text-align: center;">D</td> <td style="width: 50%; text-align: center;">1 2</td> </tr> <tr> <td colspan="2" style="text-align: center;">P.S.U.</td> </tr> </table>	Serial N°		D	1 2	P.S.U.		<p>93V - 95V Max. 3,05A t°a = 40°C t°c = 110°C IP20 G12 HID 250W</p> <p> 7,5kg 0,8m</p>
Serial N°									
D	1 2								
P.S.U.									

Description	
<ul style="list-style-type: none"> 1. Serial number 2. Version 	

2.3 Accessories included



①



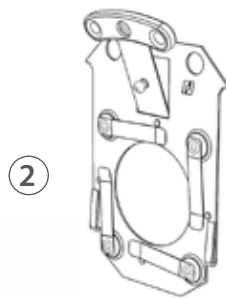
②

	Reference	Description
1	PF100M	135x135 mm metal filter holder
2	D4	Shutters (x4)

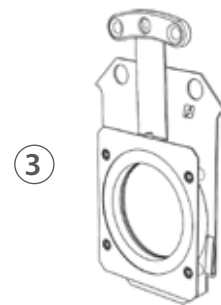
2.4 Optional accessories



①



②



③



④



⑤



⑥

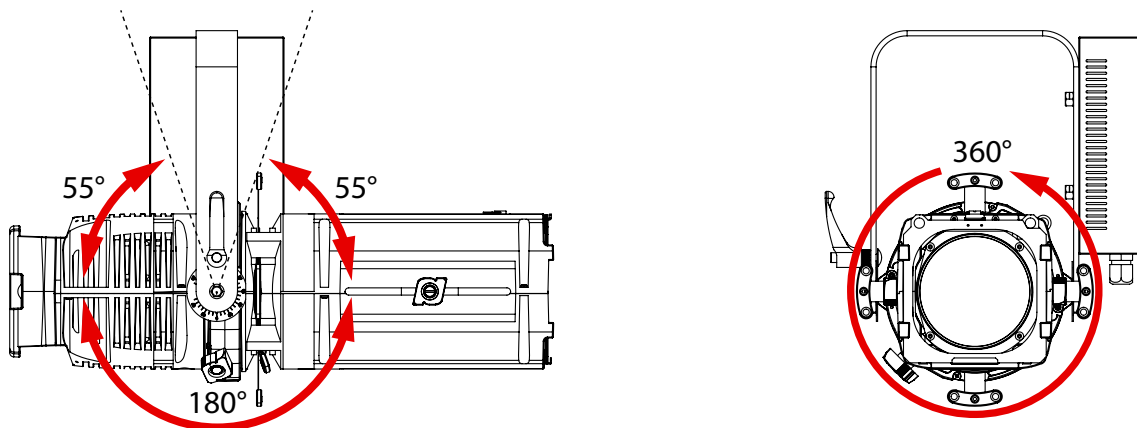
	Reference	Description
1	PCP1716A	16A blue 2P+E 6h IEC60309 (P17) power connector
2	SGUT	Universal "M" size gobo-holder (metal, glass, plastic)
3	IS500	Drop-in iris (monoplane) with holder
4	872	Doughty Twenty clamp with M10 screw/nut for Ø48 to 51mm pipes – SWL: 20Kg - TÜV approved
5	878	Hook clamp 25x6 with 23mm screw for Ø35 to 50mm pipes – SWL: 11Kg
6	CS2	Safety cable Ø3 mm L= 600 mm - SWL: 75 Kg

3 Set-up

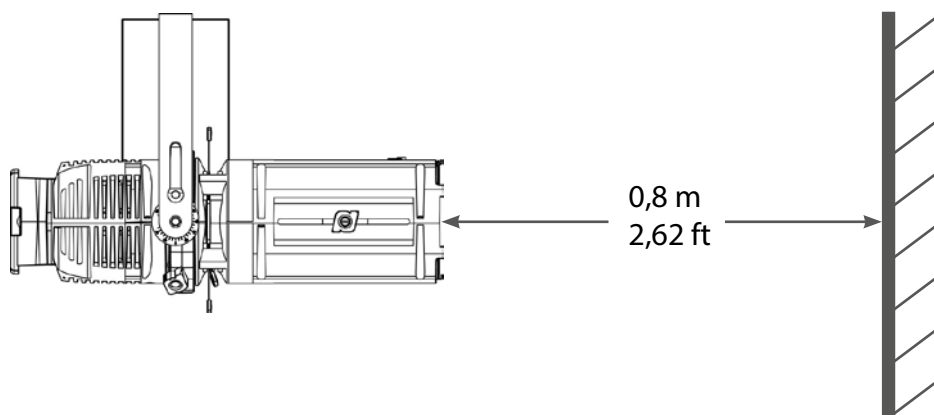


3.1 Mechanics

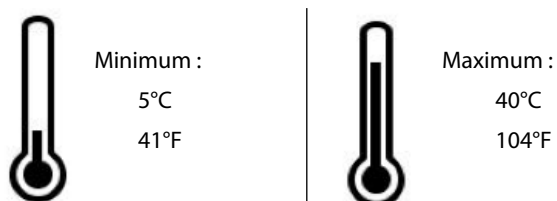
3.1.1 Operating positions



3.1.2 Minimum distance between a flammable material and the lighting unit



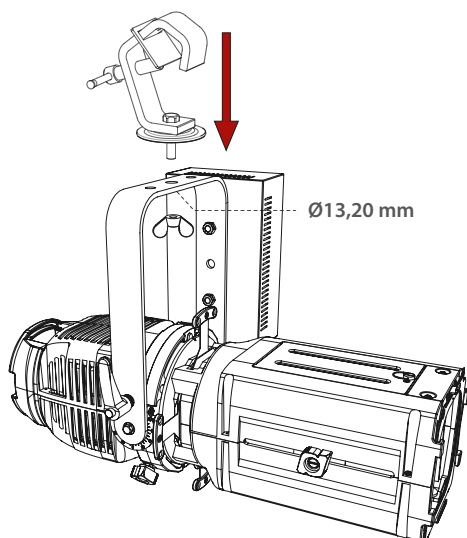
3.1.3 Instructions for use



IP20 - Indoor use only

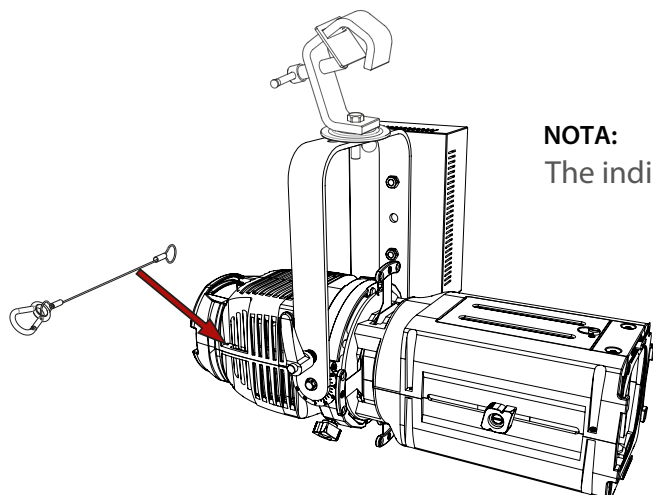
3.1.4 Hanging

- Ensure fixture is correctly mounted on an appropriate support.
- Net weight : Fixture with power supply = 9 kg (19.84 lbs)



3.1.5 Safety cable

- When hung or flown, the fixture must be secured by an additional hanging accessory (such as safety bond or cable) of suitable length.
- Safety cables or bonds must be securely attached to the back of the fixture and be as short as possible, or rolled up as necessary, to minimise travel distance should the fixture be dislodged

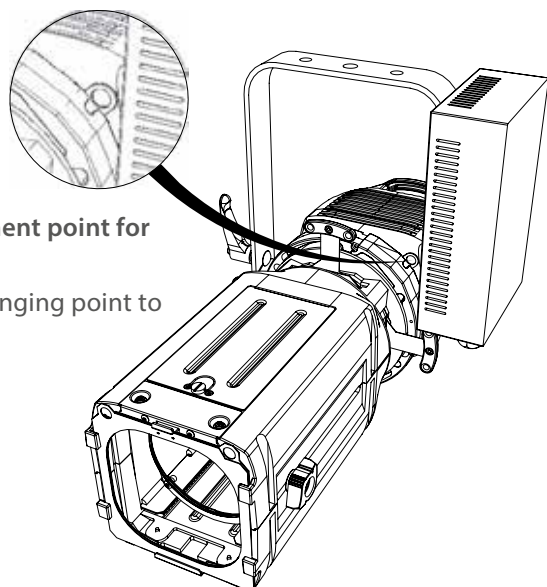


NOTA:

The indicated attachment points are symmetrical.

Warning : attachment point for accessories only.

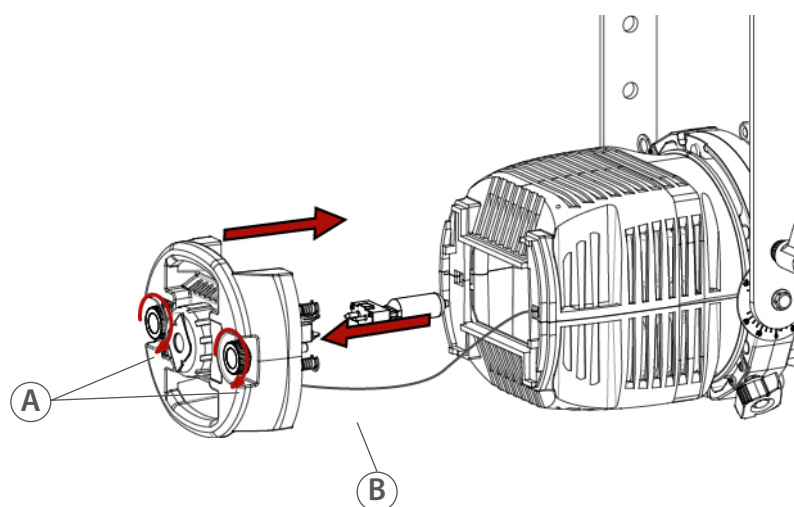
Do not use as a hanging point to secure the fixture.



3.2 Electrical data

3.2.1 Lamp

Compatible lamps								
Designation	Ref.	Colour Code	Socket	Voltage	Power	Lumen output	Colour Temperature	Lamp life
Warm white	CDM-T	830	G12	95 V	250 W	23 000 lm	3000 K	8000 h
Neutral white	CDM-T (Philips)	942	G12	93 V	250 W	23 300 lm	4200 K	8000 h



How to place the lamp


Warning:

- Electrically insulate prior to any intervention. Intervention must be carried out by a skilled technician.
- Caution : lamp and supports can be hot. The fixture must be cold prior to any intervention.
- Never touch or handle the lamp bulb with bare hands.


1. Unscrew the 2 screws (A) of the lamp compartment.
2. Pull the lamp compartment out.
3. Place the lamp into the socket.
4. Place the lamp compartment to the fixture, making sure that ground wire is correctly connected (B).
5. Tighten the 2 screws (A) of the lamp compartment.

3.2.2 Power Supply

Power Supply			
Model	Voltage	Frequency	Current
525	230 V	50 Hz	250 W lamp: 1,2 A

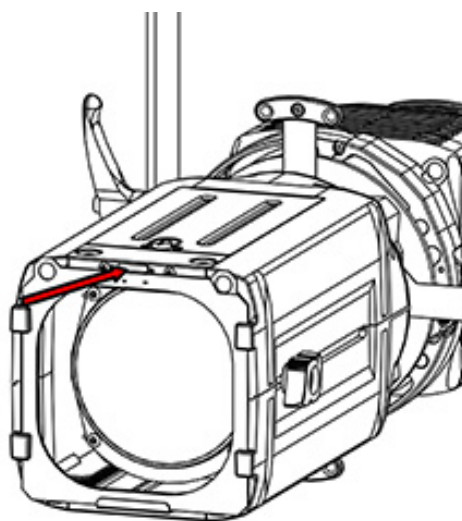


- Class 1 equipment. **Mandatory earth grounding.**
- Can be connected to an external electronic dimmer

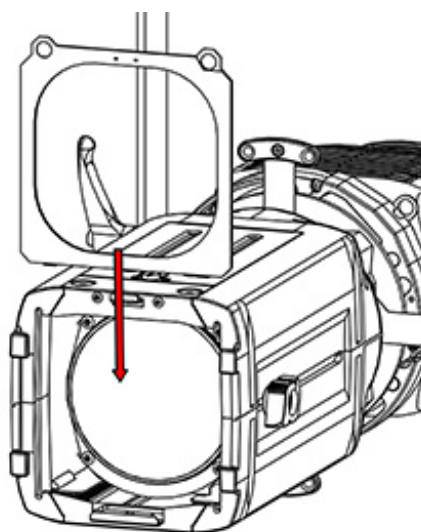
Power cable					
					
Cable	Connectors	Cable reference	Length	Cabling	
1	Standard Version	CEE 7/7 (2P+E - NF Schuko)	3G1.5 H07RNF	1,5 m 4.9 ft	Phase: brown Neutral: blue Ground: yellow, green

3.3 Accessories

3.3.1 Front filter holder

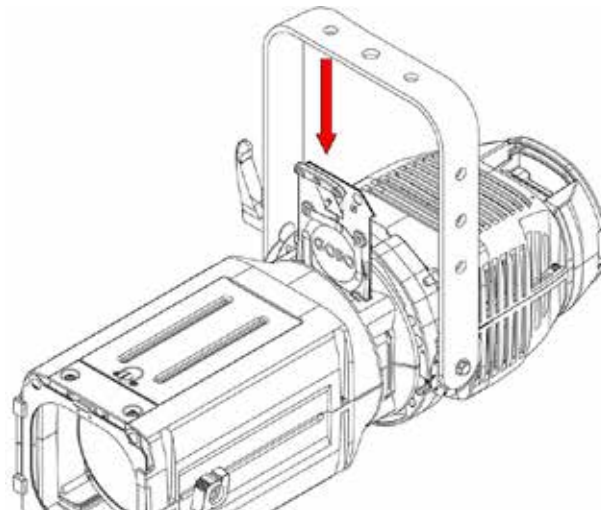


Step 1

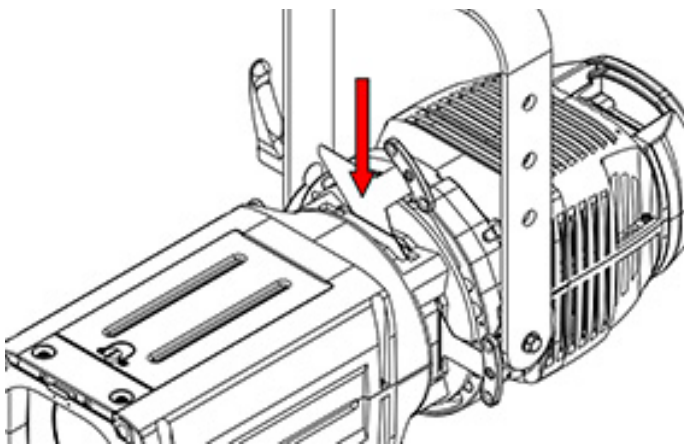


Step 2

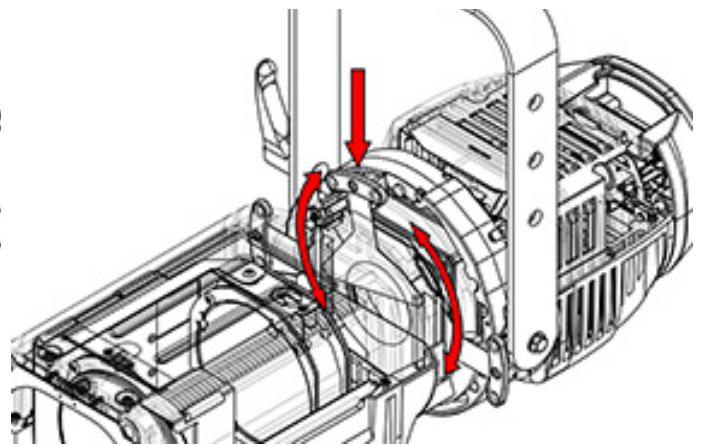
3.3.2 Gobo holder / iris



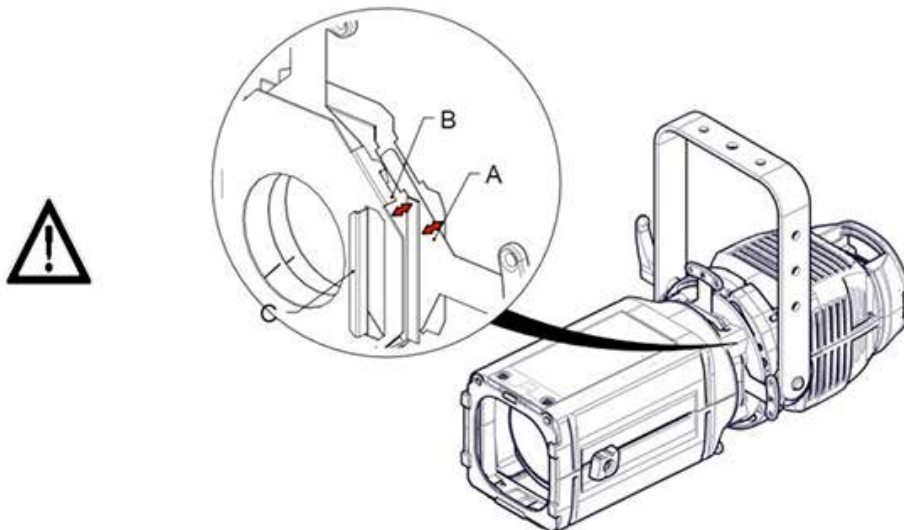
3.3.3 Shutters



Step 1



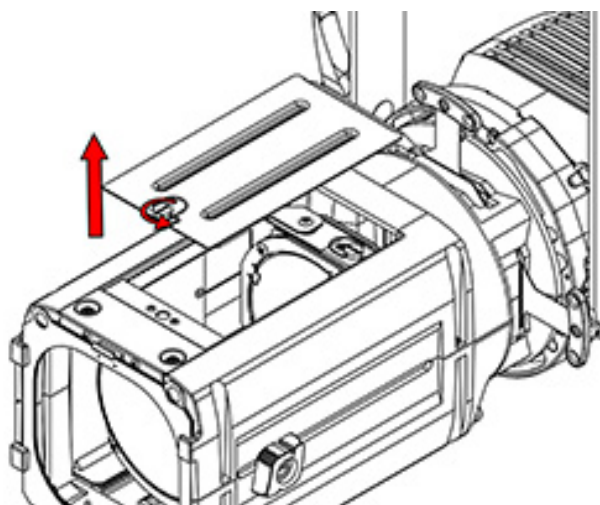
Step 2



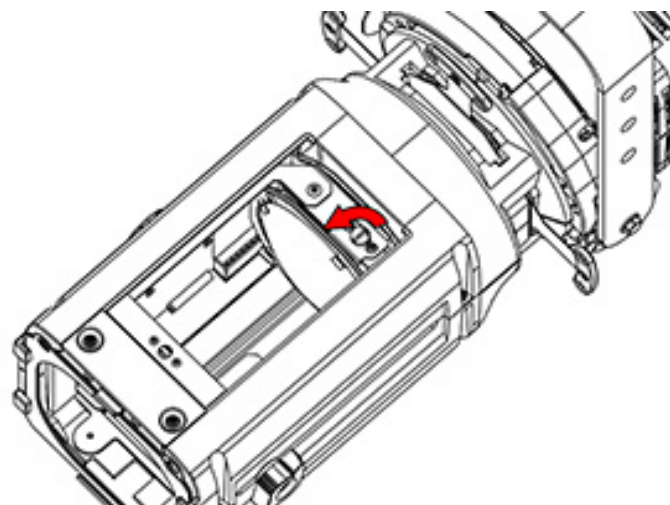
Step 3

- A: Right and left shutters – slot on lamp house side
- B: Top and bottom shutters – slot on lens tube
- C: Gobo slot

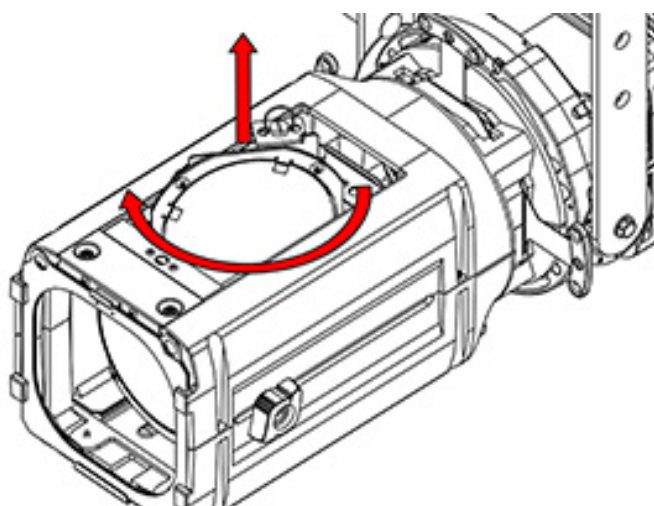
Zoom 30 / 45° → Zoom 15 / 35°



Step 1



Step 2

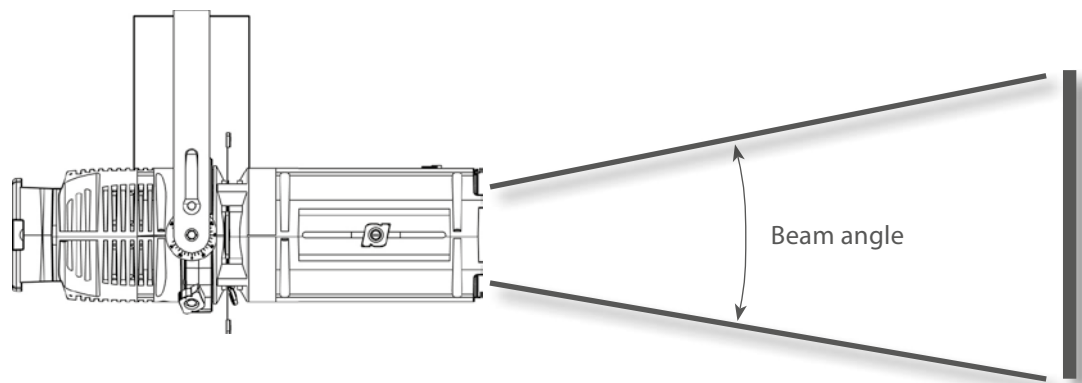


Step 3

4 Operation

4.1 Beam size adjustment

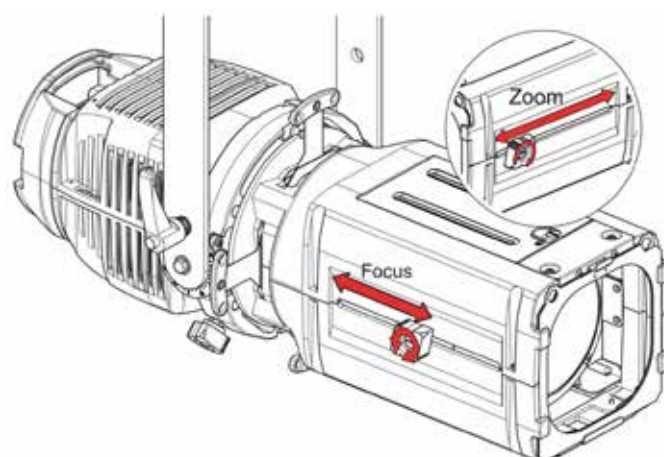
4.1.1 Range



Model	Minimum angle	Maximum angle
Configuration 1 without additional lens	15°	35°
Configuration 2 with additional lens*	30°	45°

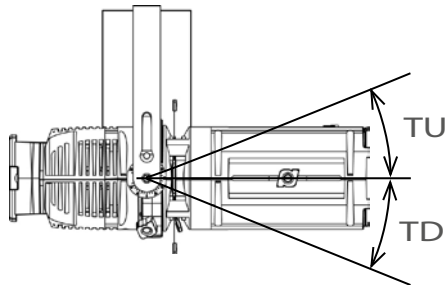
(*) Standard delivery

4.1.2 Control

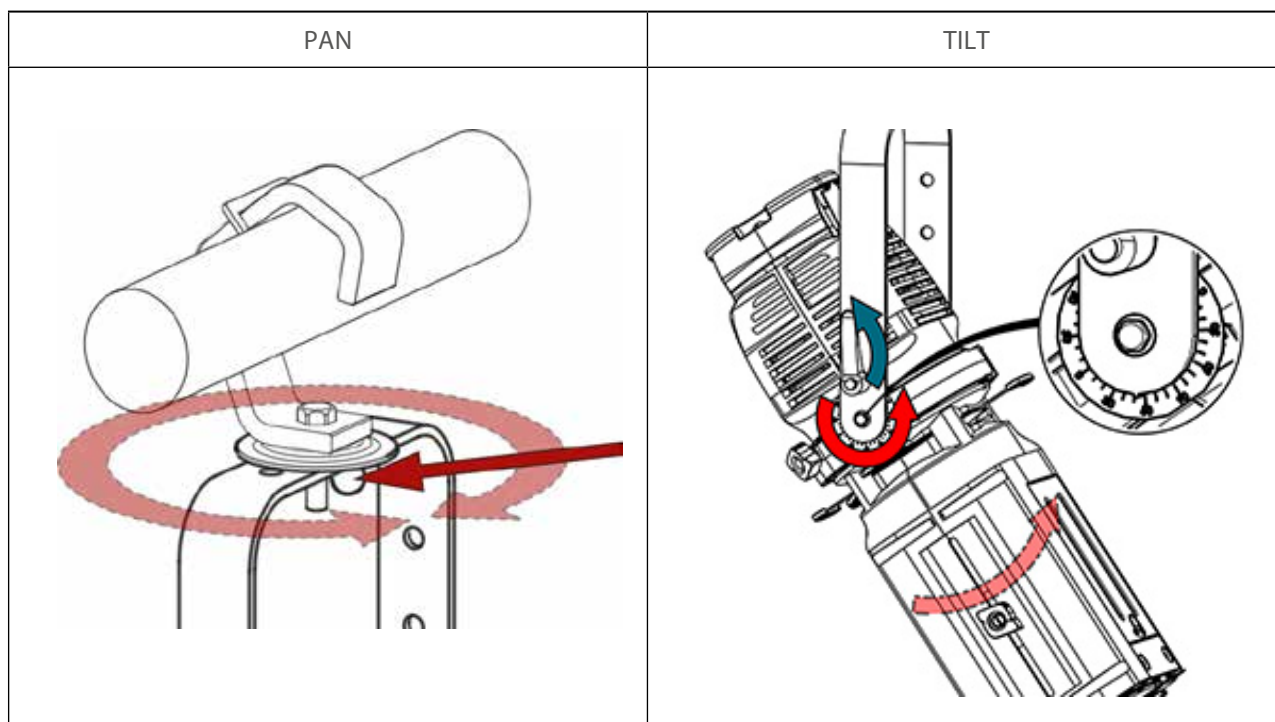


4.2 Orientation

4.2.1 Range

Function	Range
PAN	0 → 360°
TILT	 <p>TU = 0 → 55° TD = 0 → 90°</p>

4.2.2 Control



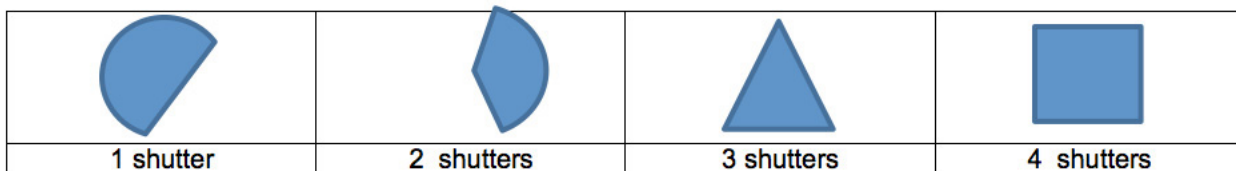
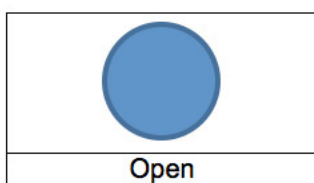
4.3 Colour

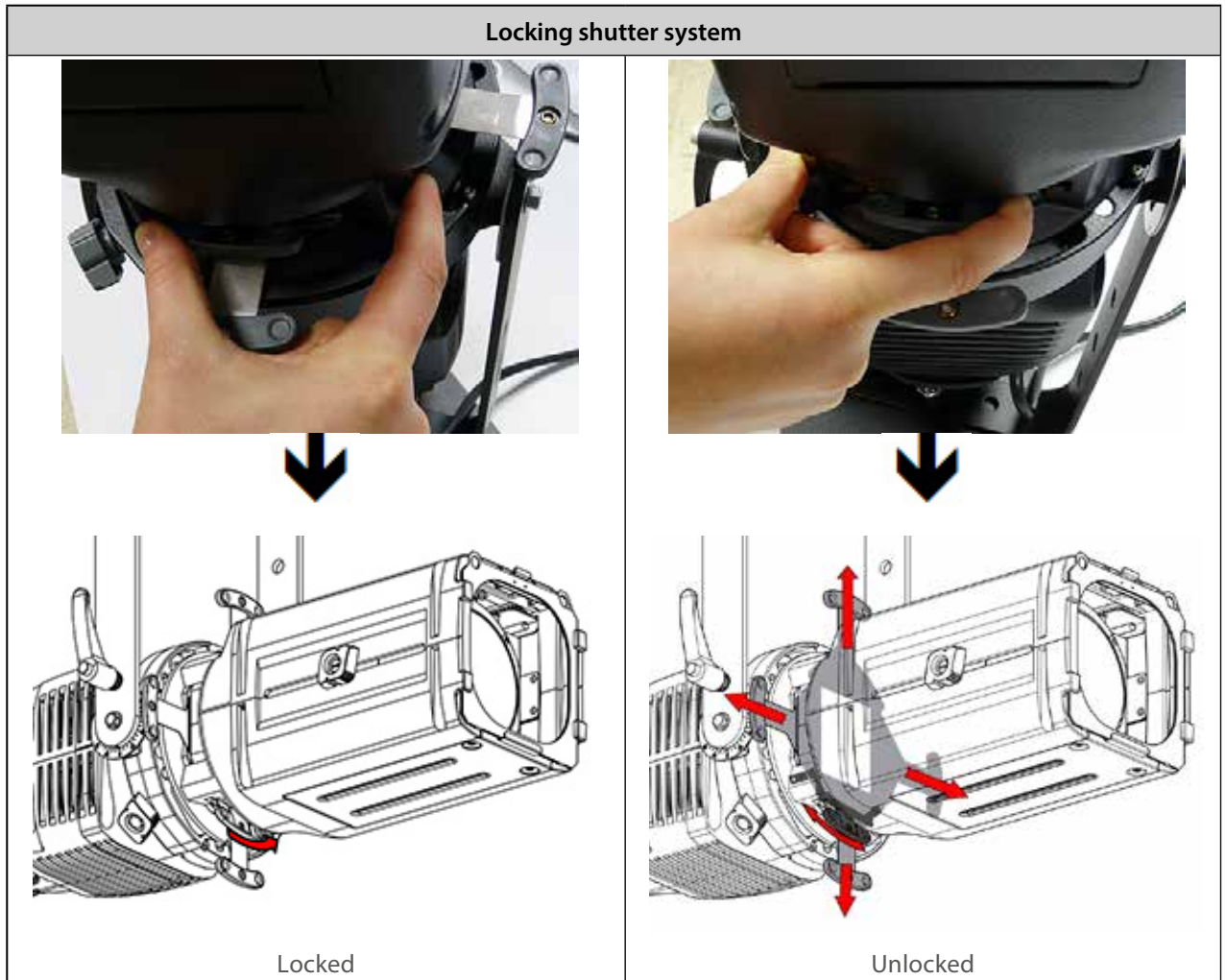
• Fixed colour:

Type	Standard coloured gel filter	
Dimensions		Values are in mm
Installation	See 3.3.1	

4.4 Beam shaping

4.4.1 Range



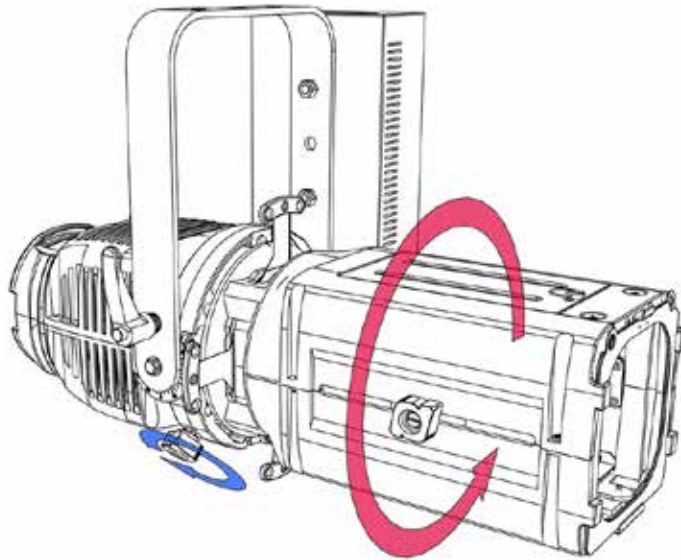


See section 3.3: Gobo and iris installation

4.5.1 Range

Function		Range
Gobo	Shutters	

4.5.2 Control

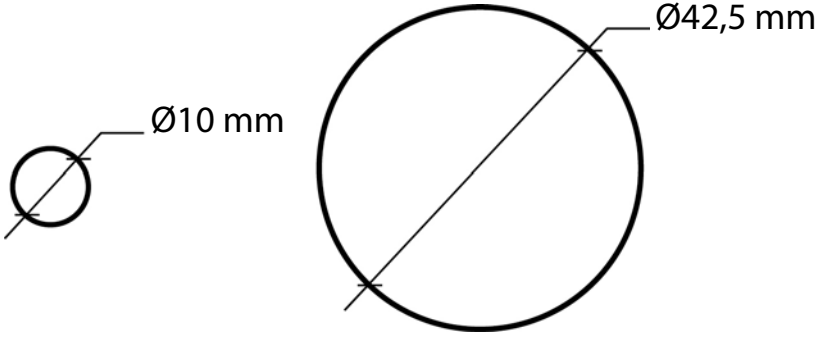


4.6 Gobo and Iris

4.6.1 Gobo

Type	Standard gobo - M size	
Dimensions	<p>48 mm Maximum image size</p> <p>66 mm</p>	<ul style="list-style-type: none"> • Metal • Glass • Plastic <p><i>Values are in mm</i></p>
Installation	See section: 3.3.2	

4.6.2 Iris

Type	Standard iris
Dimensions	
Installation	See section: 3.3.2

5 Service

5.1 Preventive maintenance

5.1.1 Frequency

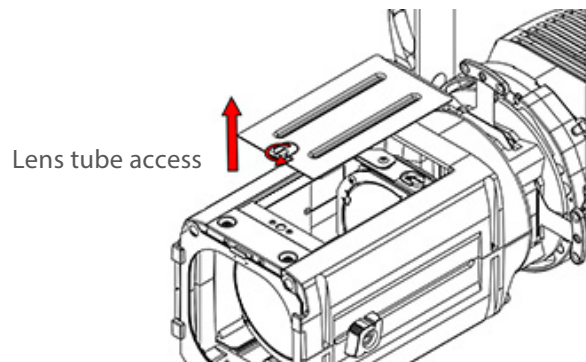
General maintenance should be performed at least once a year or more frequently if the equipment is operated in adverse conditions (smoke, heat, humidity, touring, etc.).

5.1.2 General visual check

- No trace of heat.
- No loose contacts.
- No missing parts.
- Tighten mechanical assemblies (screws, bolts and nuts, ground connections, etc.).

5.1.3 Optics

The cleaning of optical parts (lenses) shall be carried out with solutions containing alcohol.



5.2 Analysis

If there is still a problem after the troubleshooting procedures (see part 6), contact RJ distributor with the following information:

- Model, version and serial number of the product.
- Description of the problem.

5.3 Exploded view / Spare parts list

➔ Available on www.robertjuliati.com

➔ Or on request through our Service department info@robertjuliati.fr

SYMPTOMS	POSSIBLE REASONS	SOLUTIONS
Light does not switch on	No lamp installed	Put a lamp
	The lamp is installed but defective	Control / replace the lamp
	Defective micro-switches	Change the micro-switch(es)
	Electrical connection	Check the connections
	Faulty power supply	Replace the power supply
The beam is not uniform	The lamp is not aligned	Replace the lamp
	Non compatible lamp	See the list of compatible lamps (page EN-6)

Table des matières

1	Instructions d'utilisation	1
2	Présentation	2
2.1	<i>Fonctions</i>	2
2.2	<i>Etiquette d'identification</i>	2
2.3	<i>Accessoires inclus</i>	3
2.4	<i>Accessoires optionnels</i>	3
3	Installation	4
3.1	Mécanique	4
3.1.1	<i>Positions d'utilisation</i>	4
3.1.2	<i>Distance minimale entre l'appareil et une matière inflammable</i>	4
3.1.3	<i>Conditions d'utilisation</i>	4
3.1.4	<i>Suspension</i>	5
3.1.5	<i>Câble de sécurité</i>	5
3.2	Electrique	6
3.2.1	<i>Lampe</i>	6
3.2.2	<i>Alimentation</i>	7
3.3	Accessoires	7
3.3.1	<i>Porte filtre avant</i>	7
3.3.2	<i>Porte gobo / iris</i>	8
3.3.3	<i>Couteaux</i>	8
3.3.4	<i>Optique</i>	9
4	Opération	10
4.1	Intensité lumineuse	10
4.1.1	<i>Etendue</i>	10
4.1.2	<i>Contrôle</i>	10
4.2	Orientation	11
4.2.1	<i>Etendue</i>	11
4.2.2	<i>Contrôle</i>	11
4.3	Couleur	12
4.4	Contrôle de la forme du faisceau	12
4.4.1	<i>Étendue</i>	12
4.4.1	<i>Contrôle</i>	13
4.8	Panneau de contrôle	14
4.8.1	<i>Etendue</i>	14
4.8.2	<i>Contrôle</i>	14
4.9	Gobo & Iris	14
4.9.1	<i>Gobo</i>	14
4.9.2	<i>Iris</i>	15
5	Maintenance	16
5.1	Maintenance préventive	16
5.1.1	<i>Fréquence</i>	16
5.1.2	<i>Vérification visuelle générale</i>	16
5.1.3	<i>Optique</i>	16
5.2	Analyse	16
5.3	Nomenclature / Pièces détachées	16
6	Dépannage	17

1 Instructions d'utilisation

CONSIGNES GÉNÉRALES

1. Impropre à l'usage domestique.
2. Matériel professionnel : intervention par technicien qualifié uniquement.
3. Outre les consignes d'utilisation figurant dans la présente notice, vous devrez respecter les prescriptions générales de sécurité et de prévention des accidents édictées par le législateur.
4. L'appareil auquel est attachée cette notice rentre dans la section 17 - Luminaires pour éclairage de scènes de théâtre, des studios de télévision, de cinéma et de photographie. NF EN 60598-1 et NF EN 60598-2-17.
5. Ces appareils sont considérés IP20 et réservés à une utilisation intérieure.

PROJECTEUR

6. Attention : isoler électriquement avant toute intervention.
7. Veiller à ce que le projecteur soit monté avec un support approprié (trépied ou crochet).
8. Les écrans de protection, les lentilles ou les filtres doivent être remplacés s'ils sont visiblement endommagés au point que leur efficacité en soit diminuée, par exemple par des fêlures ou des rayures profondes.
9. En position suspendue (crochet, boulon...), l'appareil doit obligatoirement être assuré par une suspension auxiliaire (élingue, chaîne...) convenablement dimensionnée et ancrée à l'arrière de l'appareil. La liaison devra être effectuée au plus court, au besoin avec plusieurs tours si la longueur de l'élingue ou de la chaîne le nécessite.
10. Les accessoires amovibles (coupe-flux, cône antihalo...) doivent également être assurés par une élingue de taille appropriée, ancrée à l'avant de l'appareil. Tenir compte de leur poids pour la charge d'accrochage.
11. Ne pas ouvrir l'appareil sous tension.
12. Attention : Lampe et supports chauds. Attendre que l'appareil soit froid avant toute intervention.
13. Ne pas modifier la sécurité.
14. Resserrer régulièrement les connexions et contrôler l'état des câbles. Si le câble est détérioré, le remplacer par un câble identique.

VENTILATION

15. Ne pas placer le projecteur à proximité de matière inflammable.
16. Ne pas utiliser à l'extérieur. Ne pas couvrir.
17. Pour éviter toute surchauffe de l'appareil, ne jamais boucher les passages d'air.
18. Si l'appareil comporte un ou plusieurs ventilateurs, vérifier qu'ils fonctionnent bien. Si un dysfonctionnement apparaît à ce niveau, éteindre immédiatement le projecteur et effectuer les réparations nécessaires.

LAMPE

19. Remplacer toute lampe endommagée ou déformée par la chaleur.
20. Ne pas utiliser de lampes de type différent ou de puissance supérieure à celle indiquée.
21. Contrôler que la tension de la lampe correspond bien à la tension secteur de l'installation.
22. Ne pas mettre sous tension sans lampe en place.

NETTOYAGE

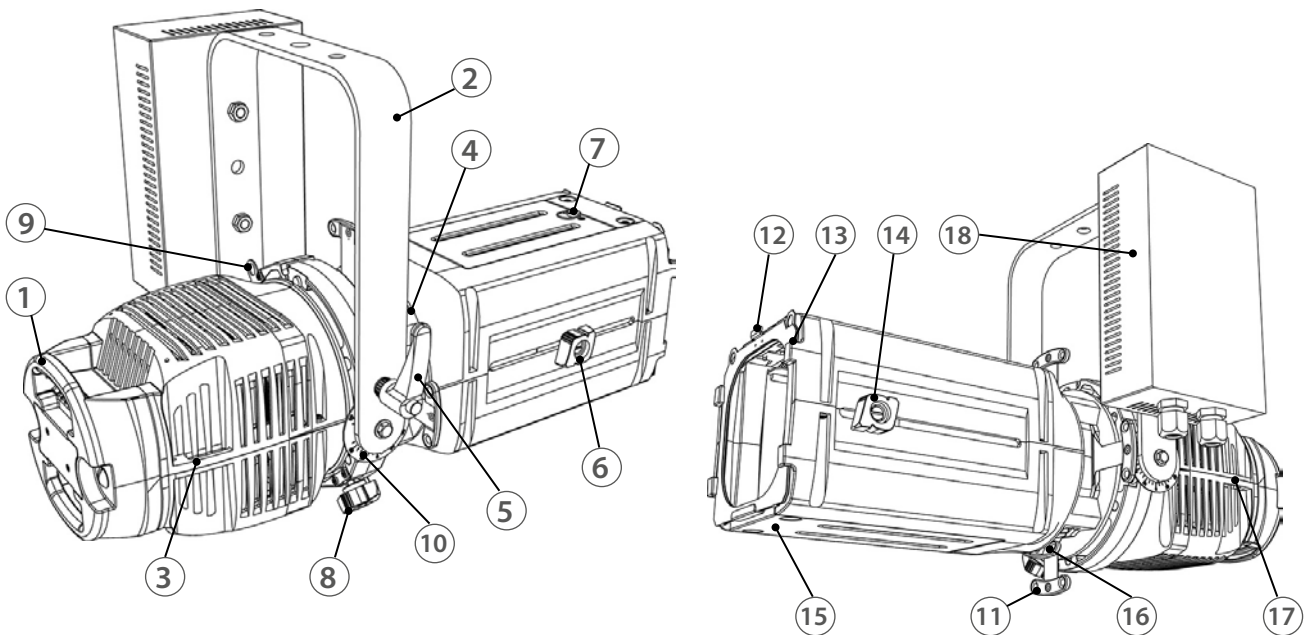
23. Ne pas toucher les lampes et l'intérieur des miroirs avec les doigts.
24. Nettoyer les lentilles et les lampes avec de l'alcool.
25. Dépoussiérer régulièrement les miroirs avec un chiffon doux, sec et propre.
26. Si l'appareil comporte des filtres, les dépoussiérer régulièrement.

REMARQUE

Appareils réalisés en conformité avec les directives européennes de normalisation appliquées au matériel d'éclairage professionnel. Toute modification du produit dégage la responsabilité du constructeur.

2 Présentation

2.1 Fonctions



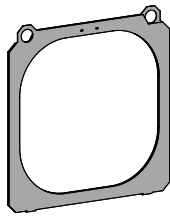
Fonctions	
1. Poignée	11. Couteaux
2. Lyre de suspension	12. Verrouillage porte-filtre
3. Points d'élingage	13. Porte-filtre avant pour accessoire et filtre couleur
4. Fenêtre: glissières pour porte gobo ou iris	14. Réglage zoom
5. Poignée verrouillage de la lyre	15. Accès zoom
6. Réglage focus	16. Blocage couteaux
7. Accès lentille	17. Point d'élingage
8. Verrouillage rotation zoom	18. Alimentation
9. Point d'ancrage des câbles de sécurité pour les accessoires	
10. Index de tilt	

2.2 Etiquette d'identification

<p>DE41013503</p> <p>TIBO 523</p> <p>15-35° / 30-45°</p> <p>ROBERT JULIAT Made in the EU - France -</p>	<p>Caution discharge spotlight. Danger, intense heat, risk of fire. Read the manual before use. Disconnect fixture before re-lamping. Not for residential use. Avoid contact with persons and materials. Use correct power supply unit. Service only by qualified technician. / Attention projecteur à décharge. Danger surface chaude, risque de feu. Lire le manuel avant utilisation. Débrancher l'appareil avant de remplacer la lampe. Eviter tout contact avec les personnes et les objets. Impropre à l'usage domestique. Utiliser une alimentation appropriée. Intervention par technicien qualifié.</p> <p>USE ONLY / SEULEMENT AVEC PSU / ALIM. : [RJ] M 250/HID-1</p>	<table border="1"> <tr> <th colspan="2">Serial N°</th> </tr> <tr> <td>D</td> <td>1 2</td> </tr> <tr> <td>P.S.U.</td> <td></td> </tr> </table>	Serial N°		D	1 2	P.S.U.		<p>93V - 95V Max. 3,05A t°a = 40°C t°c = 110°C IP20 G12 HID 250W</p> <p> 7,5Kg 0,8m</p>
Serial N°									
D	1 2								
P.S.U.									

Description	
1. Numéro de série	
2. Version	

2.3 Accessoires inclus



①



②

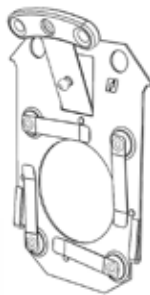
	Référence	Description
1	PF100M	Porte-filtre métal 135x135 mm
2	D4	Couteaux (x4)

2.4 Accessoires optionnels

①



②



③



④



⑤



⑥



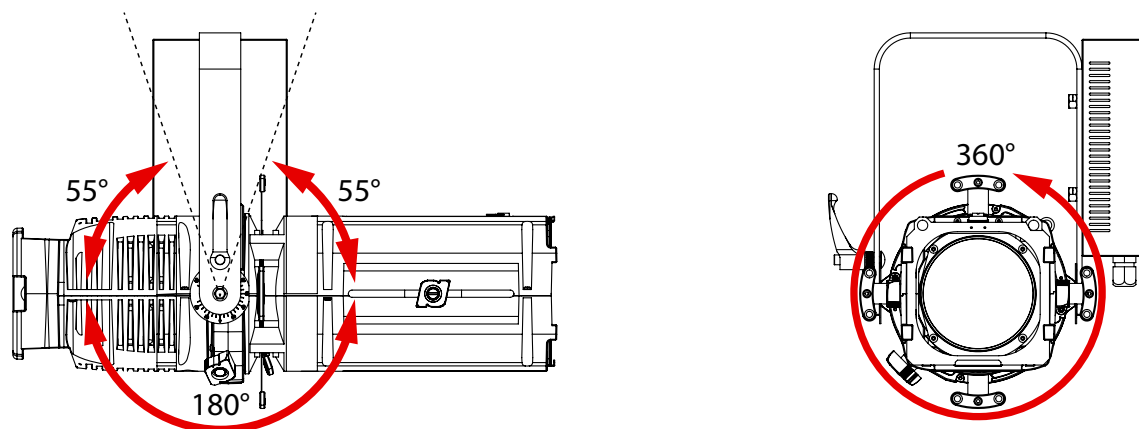
	Référence	Description
1	PCP1716A	Connecteur d'alimentation IEC60309 6h 16A 2P+T bleu (P17)
2	SGUT	Porte-gobo universel (métal, verre, plastique) taille "M"
3	IS500	Iris avec support (fermeture partielle)
4	872	Crochet Doughty "Twenty clamp" avec vis/écrou M10 pour tube Ø48 à 51mm - CMU: 20Kg - Certifié TÜV
5	878	Crochet acier 25x6 à vis M10 L=23mm pour tube Ø35 à 50mm - CMU: 11Kg
6	CS2	Câble de sécurité Ø3 mm L= 600mm - CMU: 75 Kg

3 Installation

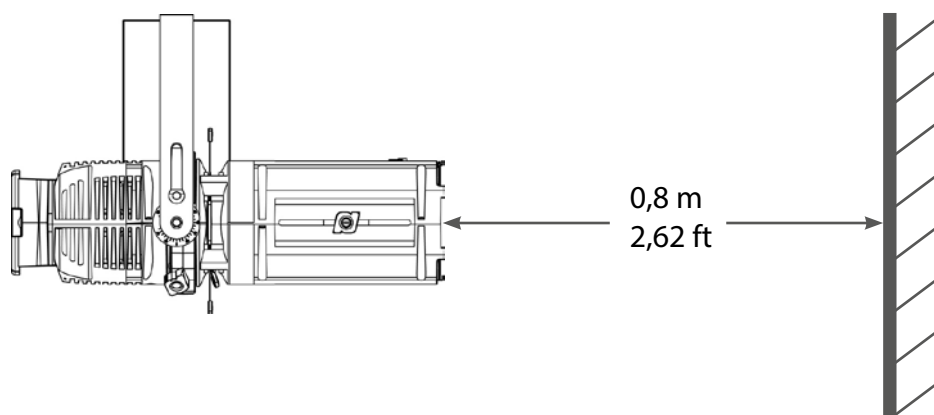


3.1 Mécanique

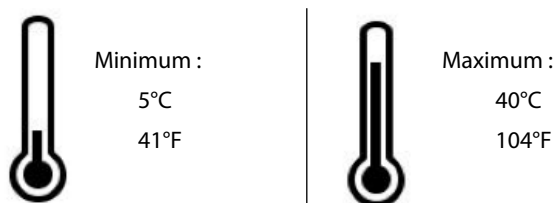
3.1.1 Positions d'utilisation



3.1.2 Distance minimale entre l'appareil et une matière inflammable



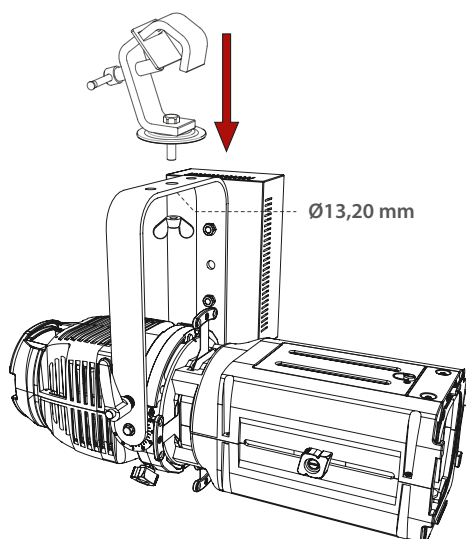
3.1.3 Conditions d'utilisation



Indice de Protection international:
IP20 – Utilisation intérieure uniquement

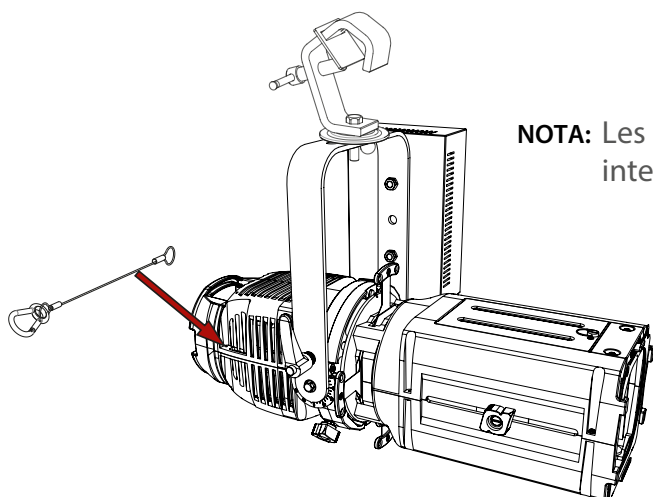
3.1.4 Suspension

- Veiller à ce que le projecteur soit monté avec un support approprié.
- Poids net :
 - Projecteur avec alimentation = 9 kg (19.84 lbs)



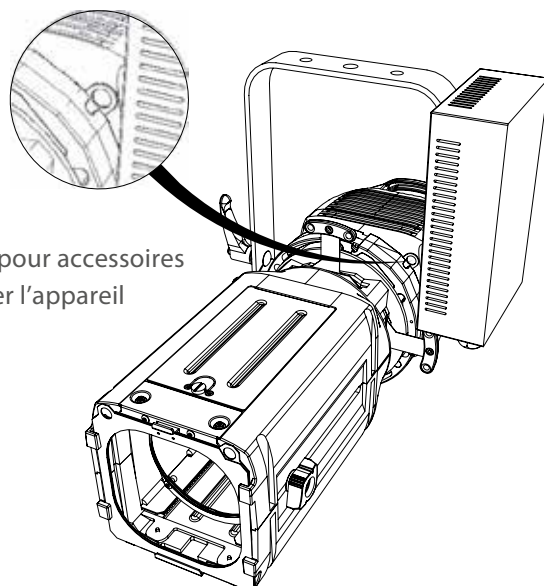
3.1.5 Câble de sécurité

- En position suspendue (crochet, boulon...), l'appareil doit obligatoirement être assuré par une suspension auxiliaire (élingue, chaîne...) convenablement dimensionnée et ancrée à l'arrière de l'appareil.
- La liaison devra être effectuée au plus court, au besoin avec plusieurs tours si la longueur de l'élingue ou de la chaîne le nécessite.



NOTA: Les points d'élinguage signalés peuvent être intervertis avec leurs symétriques

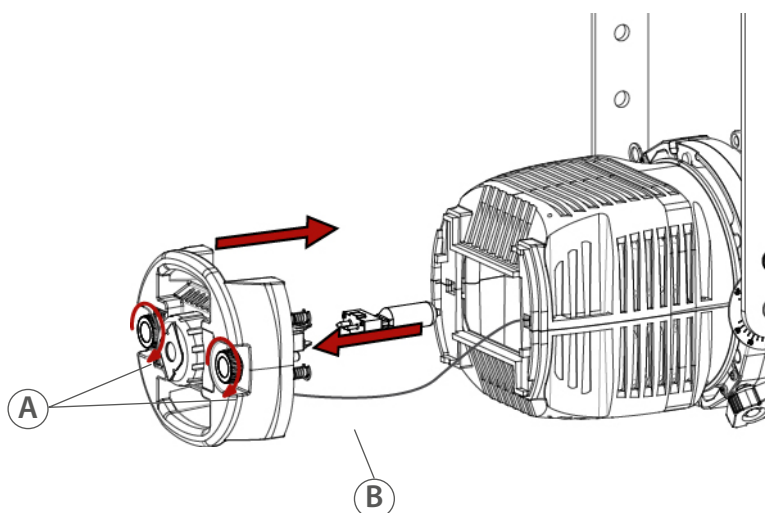
Warning : point d'accroche pour accessoires uniquement. Ne pas élinguer l'appareil



3.2 Electrique

3.2.1 Lampe

Lampes compatibles								
Désignation	Réf.	Code Couleur	Douille	Tension	Puissance	Flux	Température de couleur	Durée vie
Blanc chaud	CDM-T	830	G12	95 V	250 W	23 000 lm	3000 K	8000 h
Blanc neutre	CDM-T (Philips)	942	G12	93 V	250 W	23 300 lm	4200 K	8000 h



Mise en place de la lampe


Précautions d'emploi :

- Isoler électriquement avant toute intervention. Intervention par un technicien qualifié.
- Attention : lampe et supports chauds. Attendre que l'appareil soit froid avant toute intervention.
- Ne pas toucher le bulbe de la lampe avec les mains nues.


1. Dévisser les 2 vis (A) de la trappe lampe.
2. Retirer la trappe lampe.
3. Positionner la lampe dans la douille.
4. Remettre la trappe en position en s'assurant que le fil de liaison terre soit bien à l'intérieur du projecteur (B).
5. Visser les 2 vis (A) de la trappe lampe.

3.2.2 Alimentation

Puissance			
Modèle	Tension	Fréquence	Courant
525	230 V	50 Hz	Lampe: 1,2 A

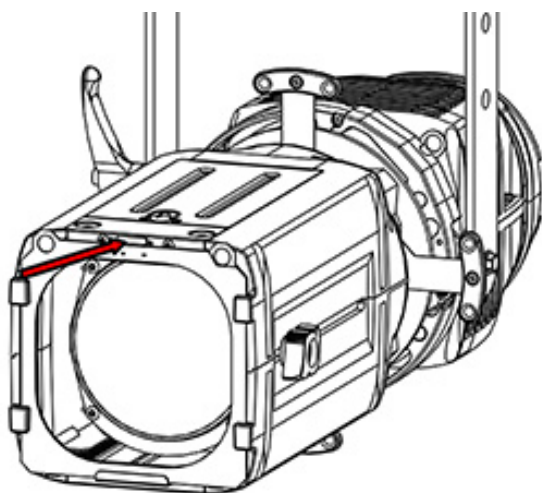


- Matériel de classe 1. **Mise à la terre obligatoire.**
- Peut être raccordé à un gradateur électronique externe.

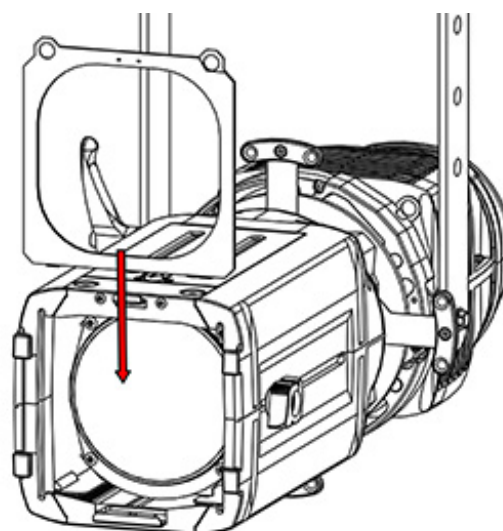
Cordon d'alimentation					
					
Cordon	Fiche d'alimentation	Câble	Longueur	Câblage	
1	Version standard	CEE 7/7 (2P+T - NF Schuko)	3G1.5 H07RNF	1,5 m 4.9 ft	Phase: marron Neutre: bleu Terre: jaune, vert

3.3 Accessoires

3.3.1 Porte filtre avant

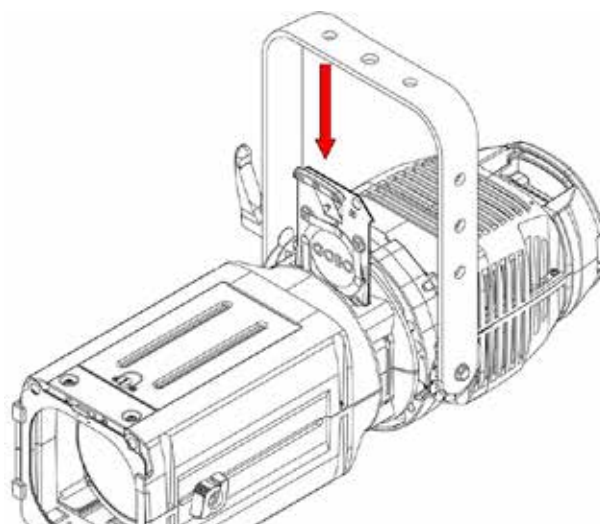


Etape 1

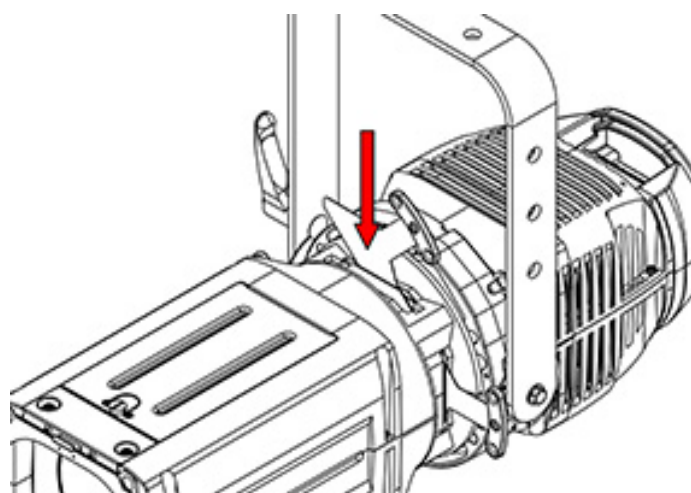


Etape 2

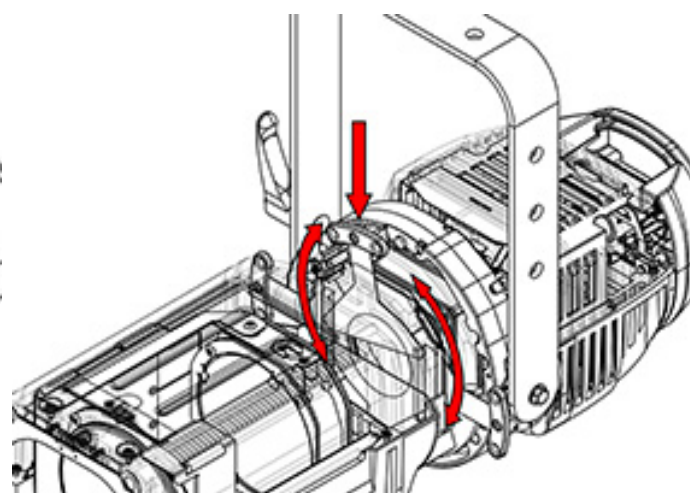
3.3.2 Porte gobo / iris



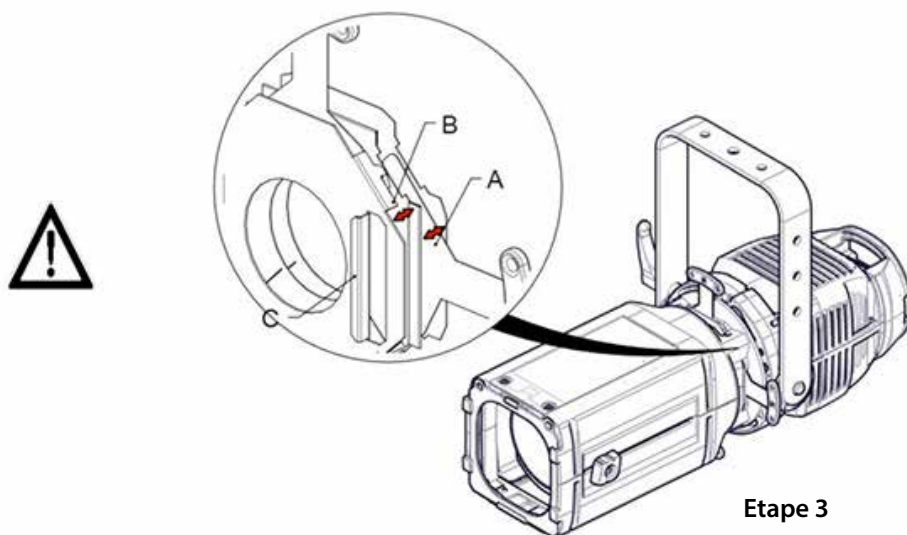
3.3.3 Couteaux



Etape 1



Etape 2

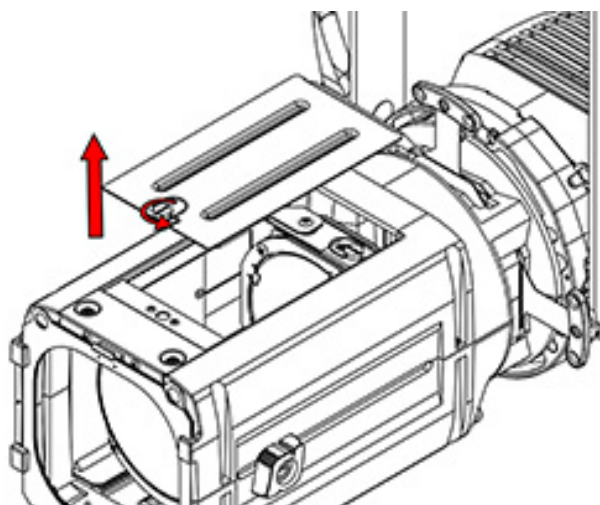


Etape 3

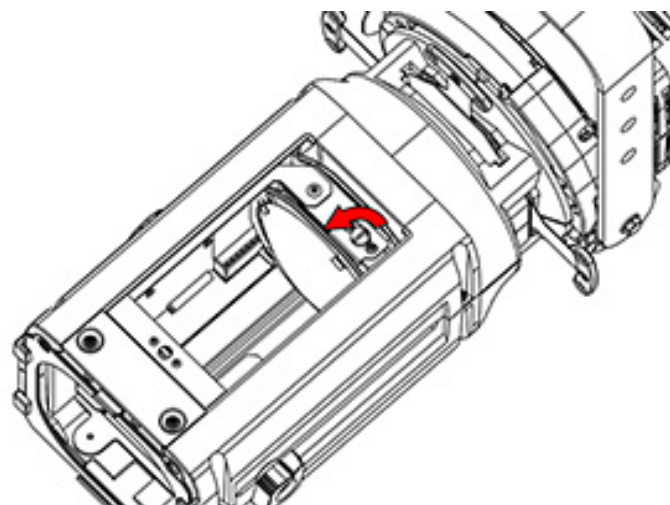
- A:** Couteaux droit et gauche – logement côté lanterne
- B:** Couteaux haut et bas – logement côté zoom
- C:** Glissière gobo

3.3.4 Optique

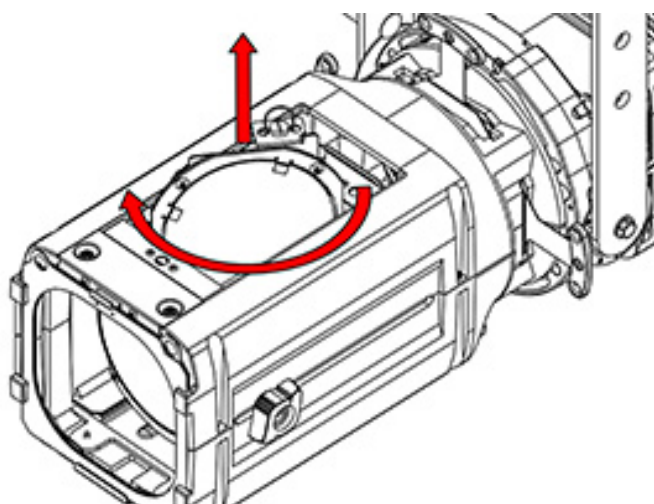
Zoom 30 / 45° → Zoom 15 / 35°



Step 1



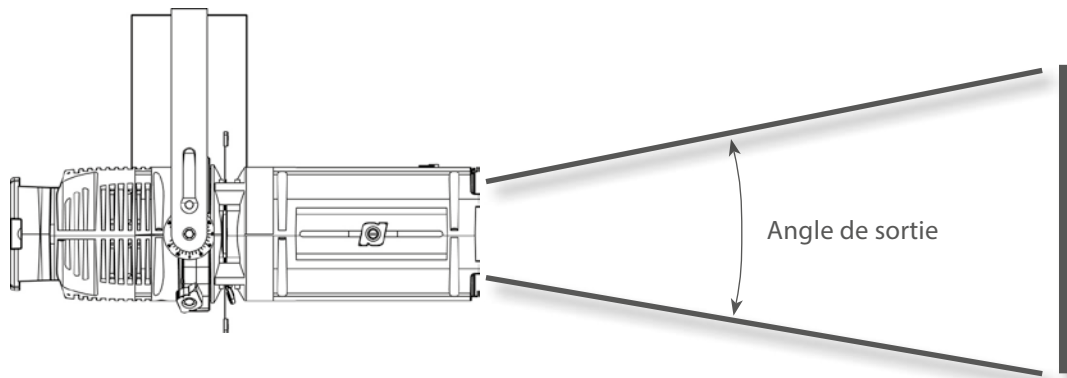
Step 2



Step 3

4.1 Intensité lumineuse

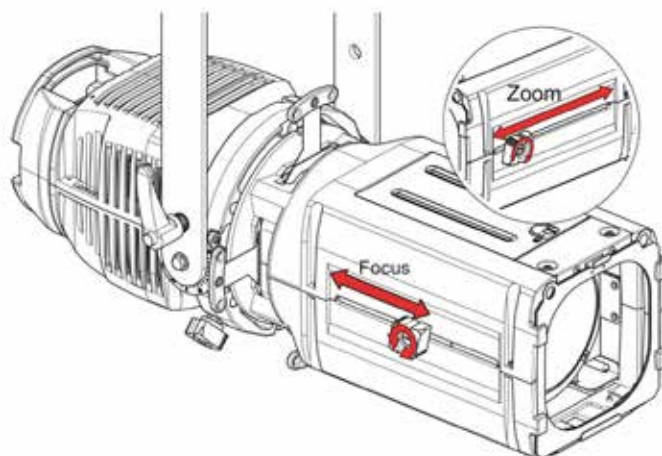
4.1.1 Etendue



Modèle	Angle de sortie minimal	Angle de sortie maximal
Configuration 1 sans lentille additionnelle	15°	35°
Configuration 2 avec lentille additionnelle*	30°	45°

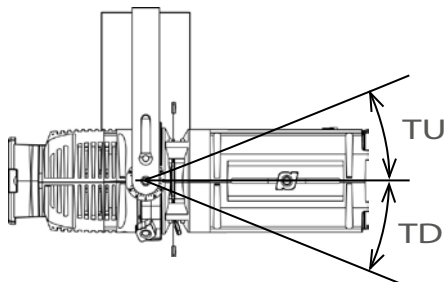
(*) Livrée en standard

4.1.2 Contrôle

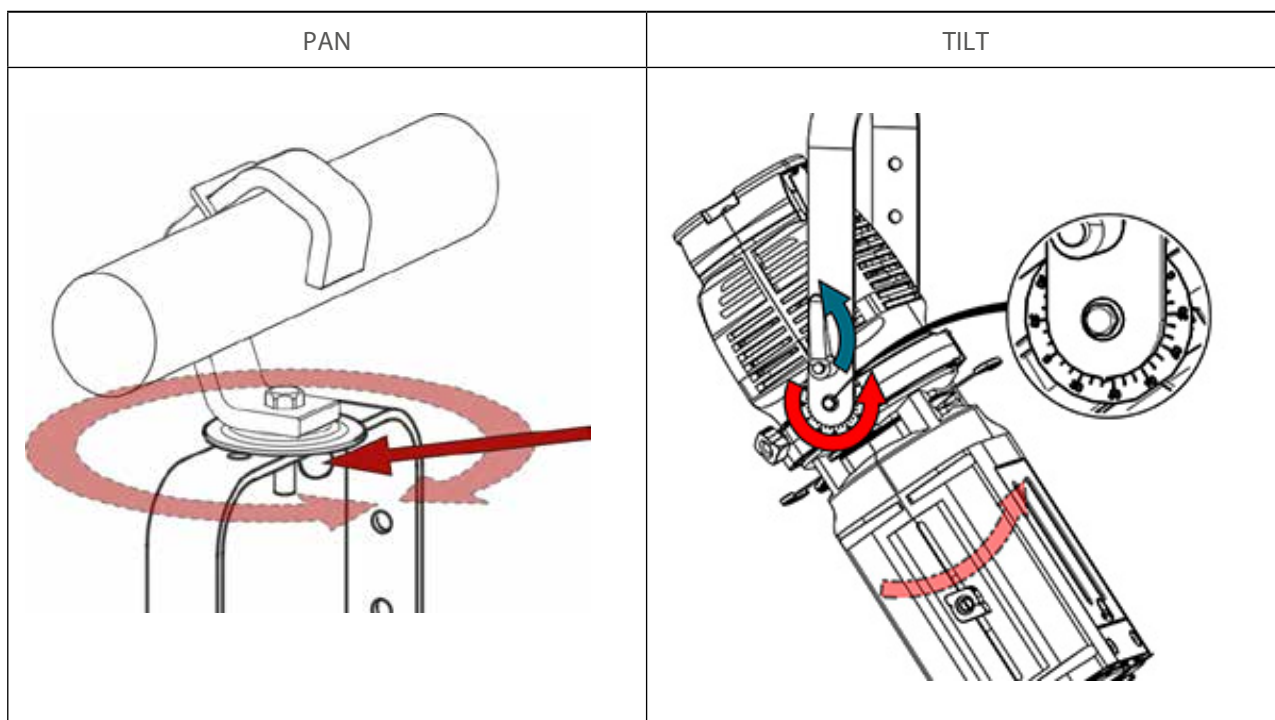


4.2 Orientation

4.2.1 Etendue

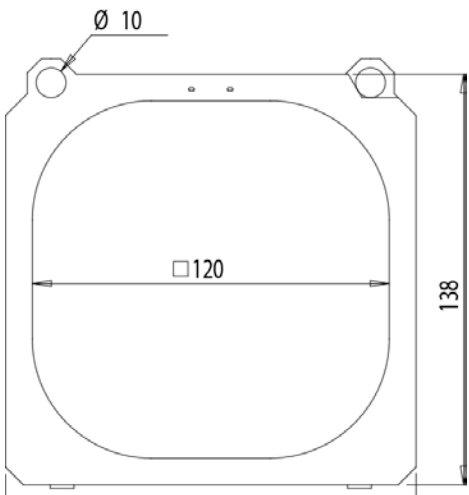
Fonction	Etendue
PAN	0 → 360°
TILT	 <p>TU = 0 → 55° TD = 0 → 90°</p>

4.2.2 Contrôle



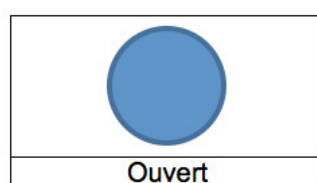
4.3 Couleur

• Couleur fixe:

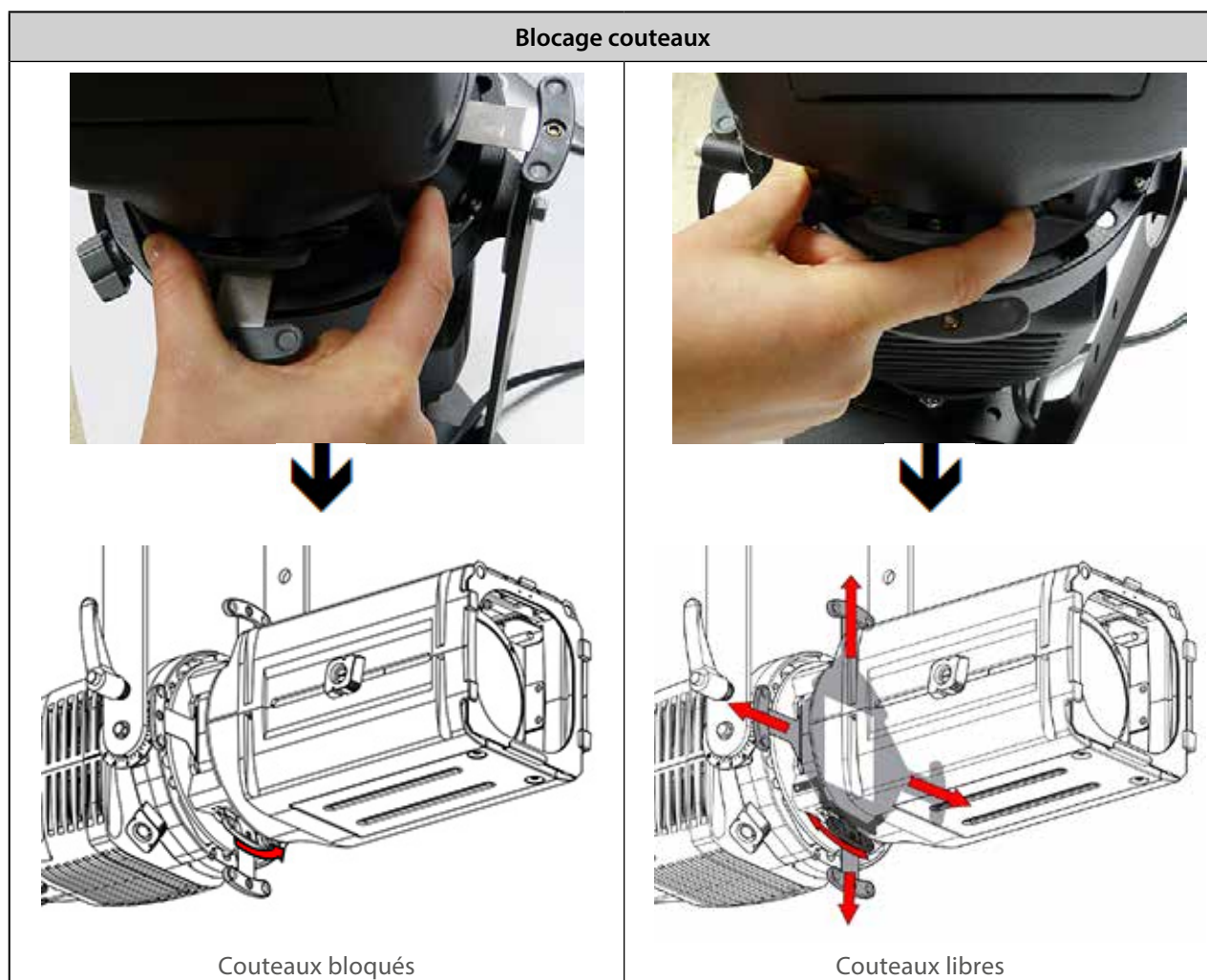
Type	Filtre gélatine couleur ou effet standard
Dimensions	 <p style="text-align: right;">unités: mm</p>
Installation	Cf. 3.3.1

4.4 Contrôle de la forme du faisceau

4.4.1 Étendue



4.4.1 Contrôle

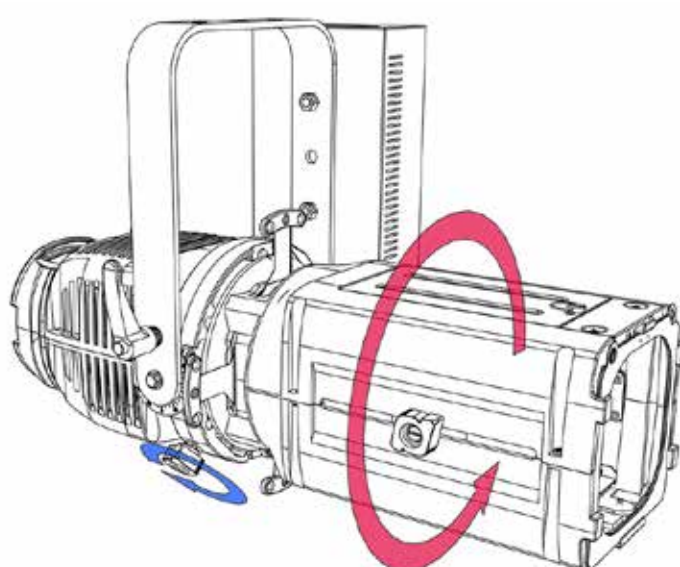


cf 3.3: Accessoires pour l'installation des gobos, iris et couteaux additionnels

4.8.1 Etendue

Fonction		Etendue
Gobo	Couteaux	

4.8.2 Contrôle

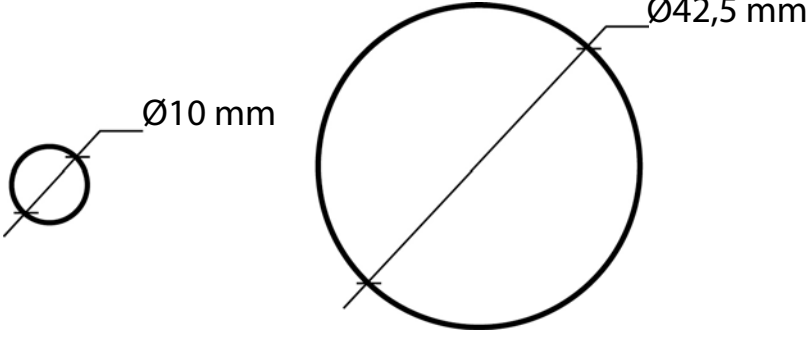


4.9 Gobo & Iris

4.9.1 Gobo

Type	Gobo standard - Taille M	
Dimensions	<p>48 mm Taille maximale de l'image</p> <p>66 mm</p>	<ul style="list-style-type: none"> • Métal • Verre • Plastique <p>Valeurs en mm</p>
Installation	Cf. 3.3.2	

4.9.2 Iris

Type	Iris standard
Dimensions	 <p data-bbox="1289 808 1455 837">Valeurs en mm</p>
Installation	Cf. 3.3.2

5.1 Maintenance préventive

5.1.1 Fréquence

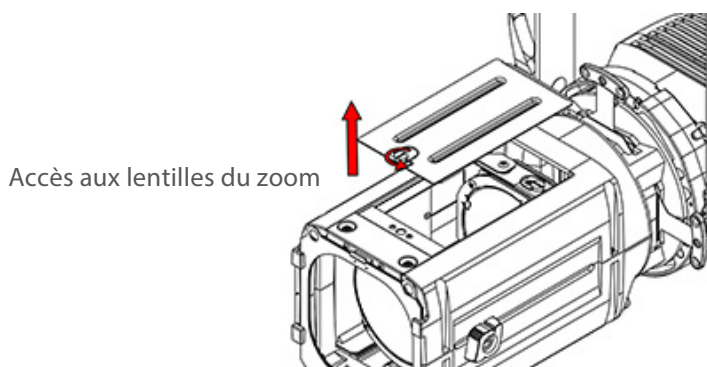
Une maintenance générale doit être effectuée au minimum une fois par an et plus si le produit est utilisé dans des conditions d'utilisations « difficiles » (fumée, humidité, chaleur, tournée, etc.).

5.1.2 Vérification visuelle générale

- Pas de trace de chaleur.
- Pas de jeu dans les contacts.
- Pas de pièces manquantes.
- Vérifier le serrage de toutes les pièces mécaniques (vis, écrous, mise à la terre, etc.).

5.1.3 Optique

Le nettoyage des éléments optiques (lentilles) s'effectue avec des nettoyeurs à base d'alcool spécifique pour optique.



5.2 Analyse

Si le problème persiste après avoir suivi la procédure de dépannage (Cf. 6.), veuillez contacter un revendeur RJ agréé avec les informations suivantes:

- Modèle, version et numéro de série du produit.
- Description du problème.

5.3 Nomenclature / Pièces détachées

- ➔ Disponible sur www.robertjuliati.fr
- ➔ Ou sur demande auprès de notre service après-vente info@robertjuliati.fr

SYMPTOMES	CAUSES POSSIBLES	SOLUTIONS
<p align="center">Le projecteur ne s'allume pas</p>	Absence de lampe	Mettre une lampe
	Lampe installée mais défectueuse	Remplacer / Vérifier la lampe
	Mini-rupteur défectueux	Remplacement du/des mini-rupteur(s)
	Connexion électrique	Vérifier les connexions
	Alimentation défectueuse	Remplacer l'alimentation
<p align="center">Le faisceau n'est pas uniforme</p>	Lampe non centrée	Remplacer la lampe
	Lampe non adaptée	Voir la liste des lampes admissibles (page FR-6)